

HG-SYN4RF02-C

旋转对称四射频模块产品说明书 V1.0

北京星源北斗导航技术有限责任公司

2012 年 10 月 19 日



表 A 文档信息表

Item	Context
Author	hg
Last Update	2012-10-19
Version	1.0
Copyright(c)	北京星源北斗导航技术有限责任公司
密级	对外交流

更多详细信息请致电星源北斗咨询！

公司地址：北京市海淀区温泉镇显龙山路 19 号北辰香麓雅庭 A 座 218 室

电话及传真：010-82484062

QQ：5024141

邮箱：liuwsat@126.com



1 产品概述

表 1 产品价格表

产品	价格
HG-SYN4RF02-C 同步四射频模块 HG-SYN4RF02-C 模块	2980 元
推荐选用的其他产品 HG-RE03-D 开发套件	3580 元

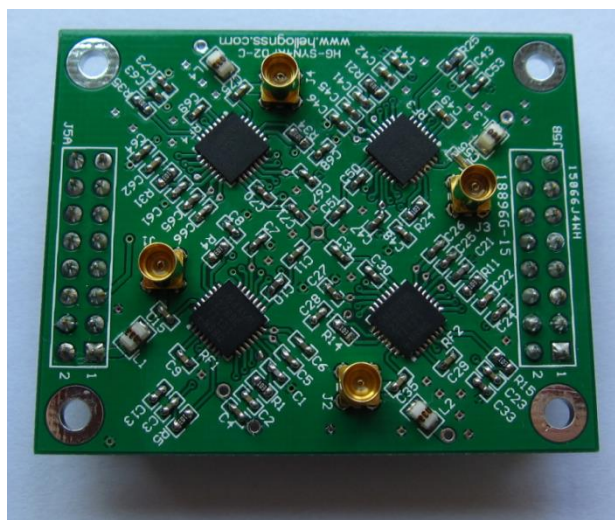


图 1 HG-SYN4RF02-C 旋转对称四射频模块



图 2 HG-RE03-DA 接收机

旋转对称四射频模块（HG-SYN4RF02-C）主要用于姿态测量、多系统融合、阵列抗干扰等场合。

HG-SYN4RF02-C 由 4 个独立的 MAX2769 射频芯片组成，各射频芯片时钟同源并且旋

转对称，HG-SYN4RF02-C 对外接口为 HG-RFDIS（公司内部标准），配套使用的产品为 HG-RE03-D 接收机。

2 主要参数

HG-SYN4RF02-C 基本特性如下：

1. 射频芯片：MAX2769×4，可支持北斗二代 B1、GPS L1 以及伽利略 G1 频点。
2. 默认状态：输入时钟 16.368MHz，采样时钟：16.368MHz，中频中心频点：4.092MHz。根据客户要求，可更换为 16.369MHz 温补晶振。
3. 射频接口：MMCX×4，+5V 馈电。
4. 数字部分接口(参考 HG-RFDIS)：
 - (1) 4 个 MAX2769 的所有 I/Q 信号管脚直接输出到 IO 脚，可支持差分模拟信号输出（提供配置参数）。
 - (2) RF1 时钟输出到 CLK0，RF2 时钟输出到 CLK1；。
 - (3) CLKIN 外部时钟信号输入可替换 TCXO。
 - (4) 各 MAX2769 的 SCLK、SDATA 连同，并连接到 IO 脚，nSCS1~4，分别输出到 4 个 IO 脚。
5. 时钟同步误差（折算成距离）：<0.3cm。
6. 体积：50mm×40mm

3 接口关系

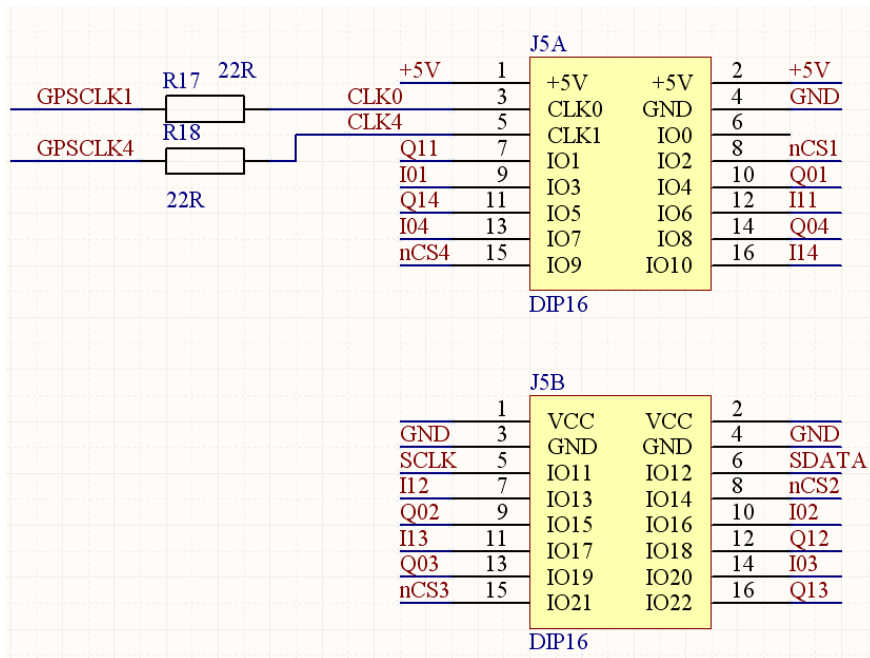


图 3 HG-SYN4RF02-C 对外接口图（符合 HG-RFDIS 标准）

4 尺寸图

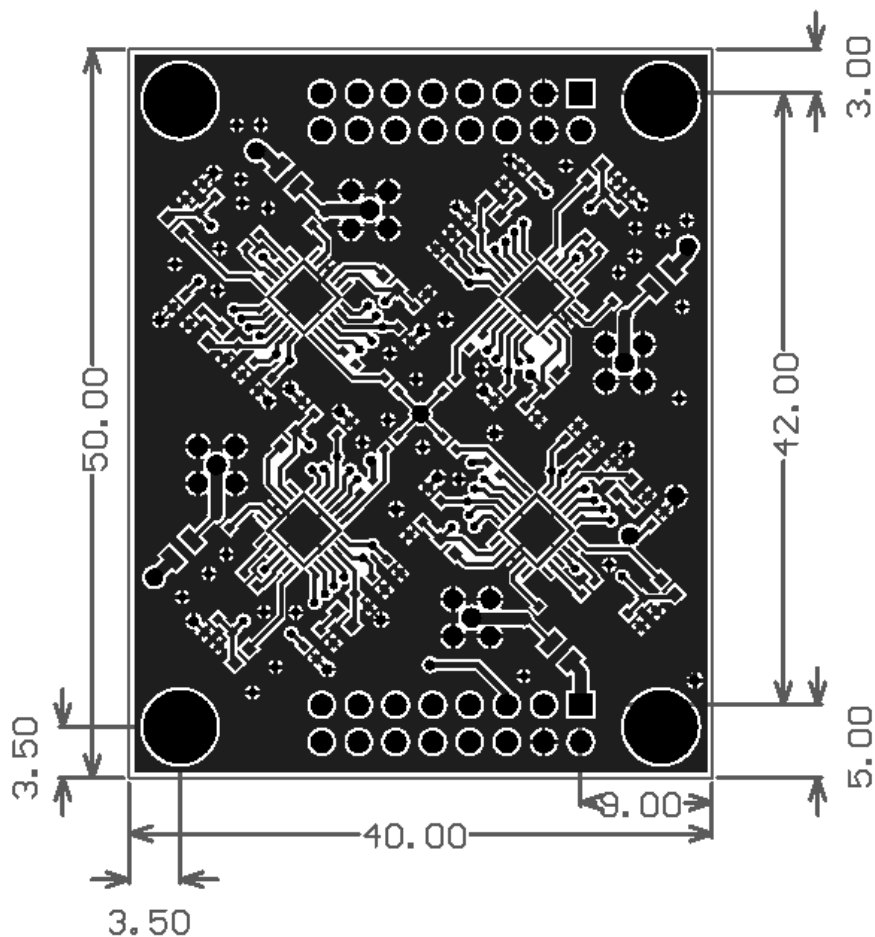


图 4 HG-SYN4RF02-C 尺寸图（默认单位为 mm）

5 装箱清单

- 1、HG-SYN4RF02-C 射频模块 1 块；
- 2、配套文档：HG-SYN4RF02-C 使用说明书；

6 服务条款

- 1、半个月如产品硬件有质量问题可免费更换；
- 2、提供 3 个月 QQ 技术支持；
- 3、本产品允许客户把产品提供的配置参数用于最终产品中，但不允许将本产品提供的配置参数提供给任何第三方；