

HG-RF04

MAX2771 射频模块产品说明书 V1.0

(支持任意卫星导航频点，参数可通过 USB 接口的虚拟串口配置)



北京星源北斗导航技术有限责任公司

2020 年 5 月 29 日

表 A 文档信息表

Item	Context
Author	hg
Last Update	2020-5-29
Version	1.0
Copyright(c)	北京星源北斗导航技术有限责任公司
密级	无

更多详细信息请致电星源北斗咨询！

公司地址：北京市海淀区温泉镇显龙山路 19 号北辰香麓雅庭 A 座 218 室

电话：13683239930

传真：010-82484062

QQ：5024141

邮箱：liuwsat@126.com



1 产品概述

表 1 产品价格表

产品	价格
HG-RF04 射频模块 HG-RF04 射频	980 元
可选配配件	
1、GPS 天线	50 元
2、BD2 天线	150 元
3、HG-ANT02, 可支持 L1、L2、B1、B3	1200 元
4、HG-ANT03, 可支持 L1、L2、L5、B1、B2、B3 (推荐)	2000 元
5、HG-OCXO-10M 恒温晶振 (推荐)	1700 元



图 1 HG-RF04 射频模块

GNSS 射频模块 HG-RF04 主要用于接收任意 GNSS 频点的卫星信号，支持中频数字信号输出，射频支持两个独立的射频输入（同时只能使用一个输入口），分别对应 L1 附近的频点和 L2/L5/B3 附近的频点，提供 3.3V 馈电，射频输入加入的阻抗匹配可接信号模拟器、多频天线。

HG-RF04 的 MAX2771 芯片可以独立配置（基于 MicroUSB 虚拟串口，通信协议和 HG-AF04 兼容），可支持 I 路和 Q 路信号同时输出。

2 主要参数

HG-RF04 基本特性如下：

1. 射频芯片：MAX2771×1，可支持任意 GNSS 频点，比如 L1/L2/L5, B1c/ B1I /B2a/B3I。
2. TCXO：16.369MHz。
3. 射频接口：MMCX×2，提供 3.3V 天线馈电，其中 HI 口表示 L1 附近频点输入，LO 口表示 L2/L5/B3 附近频点输入，每个射频 HI 口和 LO 口同时只能有一个接天线。
4. 中频接口：
 - 时钟输出：GPSCLK，可选的采样时钟：ADC_CLKIN
 - I 支路数据：I1、I0
 - Q 支路数据：Q1、Q0
 - SPI 接口：SCLK、SDATA、nCS
5. 供电方式：+5V 供电
6. 体积：50mm×26mm。

3 接口关系

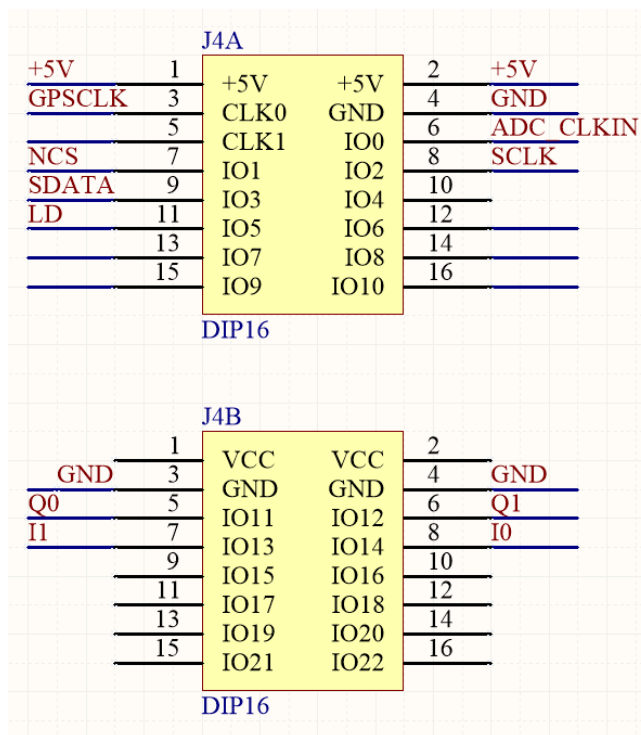


图 2 HG-RF04 对外接口图

4 尺寸图

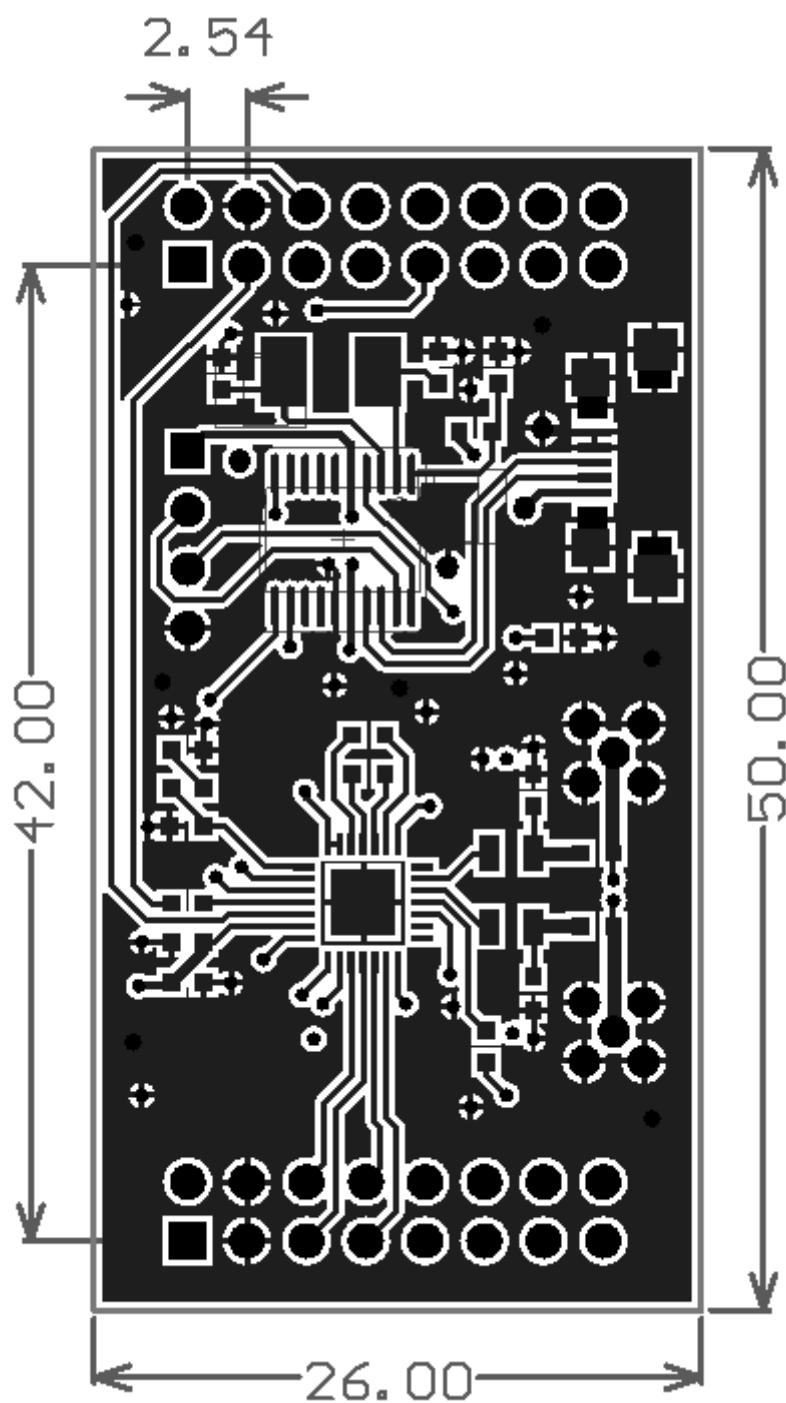


图 3 HG-RF04 尺寸图（默认单位为 mm）

5 装箱清单

1. HG-RF04 射频模块 1 块；
2. 配套文档：HG-RF04 使用说明书；

6 服务条款

- 1、半个月内如产品硬件有质量问题可免费更换；
- 2、提供 3 个月 QQ 技术支持；
- 3、本产品允许客户把产品提供的配置参数用于最终产品中，但不允许将本产品提供的配置参数和原理图提供给任何第三方。